

# CORAB PI/PB POZIOM

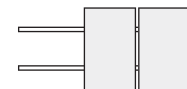


## INSTRUKCJA MONTAŻU

## INSTALLATION MANUAL

Dach płaski ( $\alpha \leq 5^\circ$ ),  
system inwazyjny,  
moduły pionowo  
dla 4 modułów

Flat roof ( $\alpha \leq 5^\circ$ ),  
screwed system,  
portrait modules layout  
for 4 modules



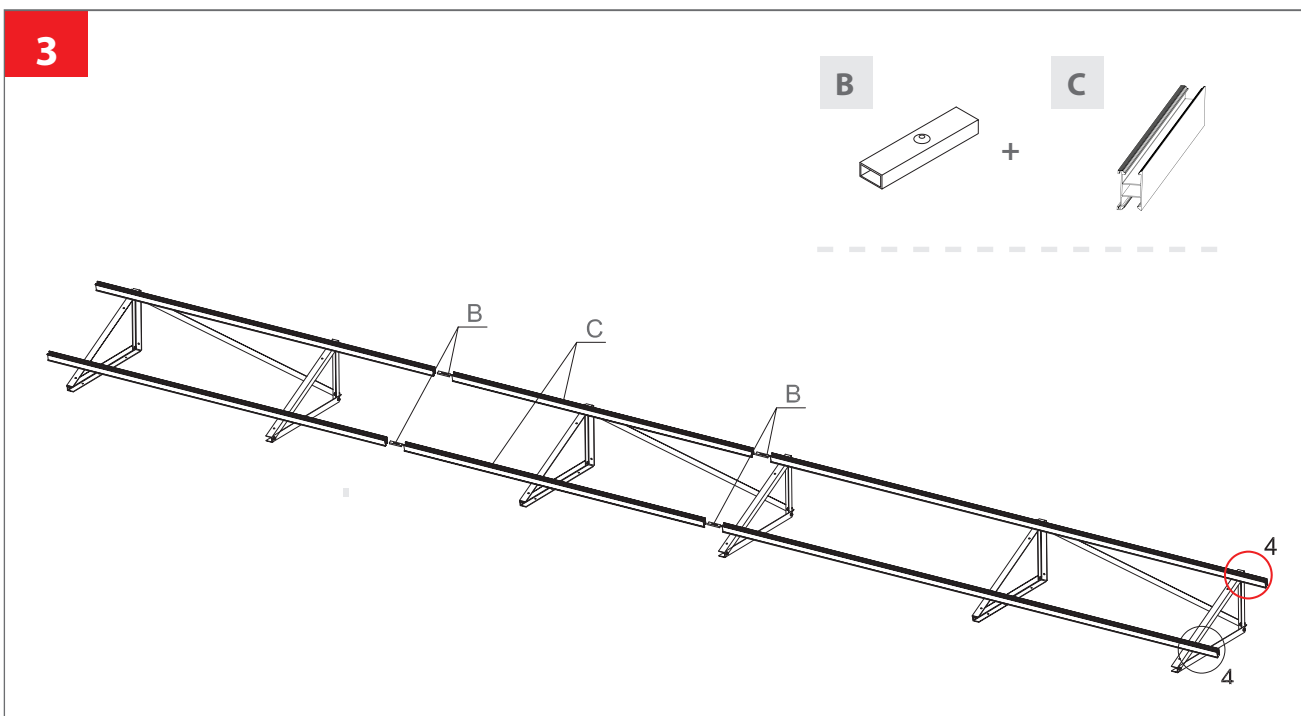
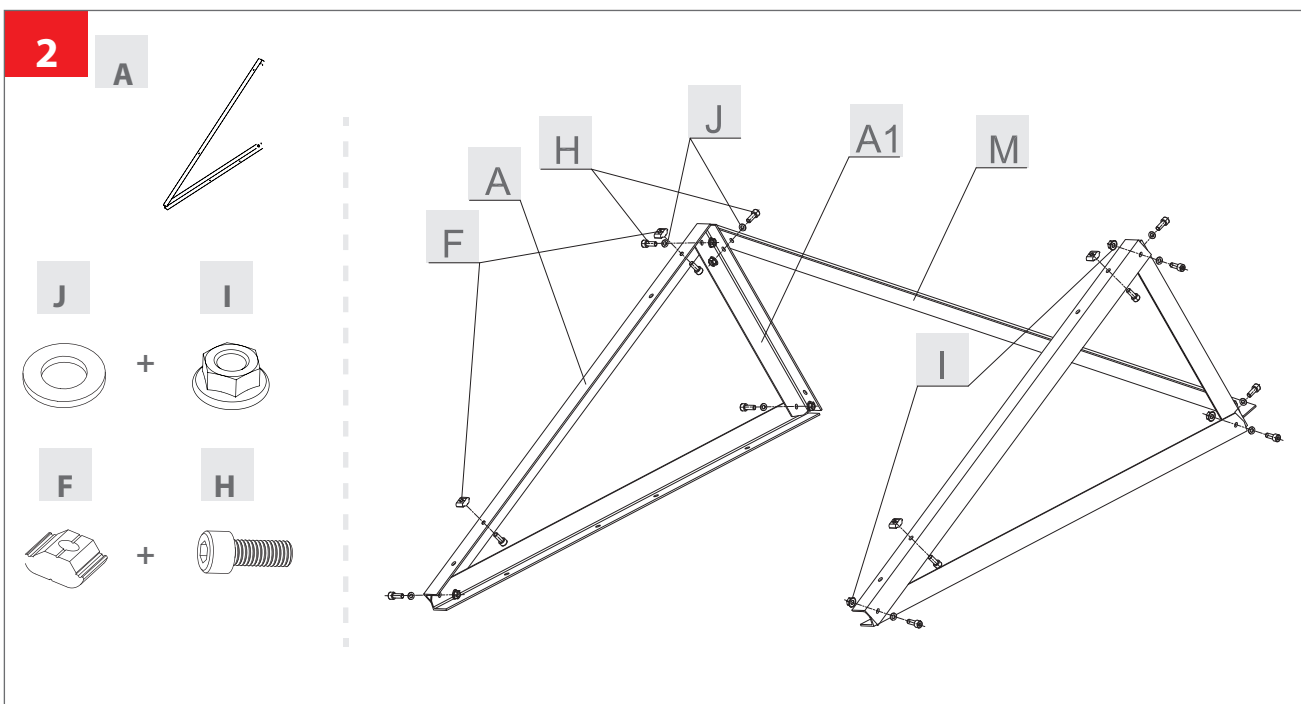
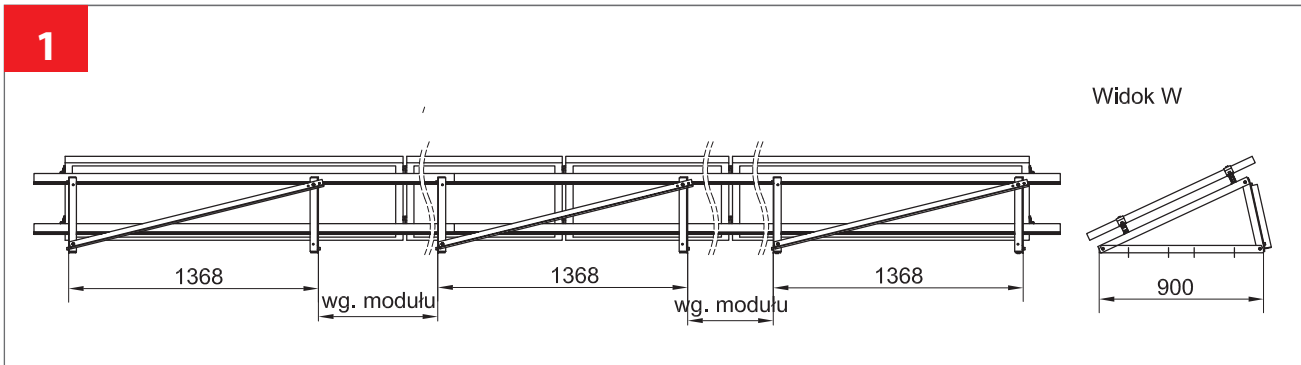
Narzędzia potrzebne do montażu/Tools needed for installation

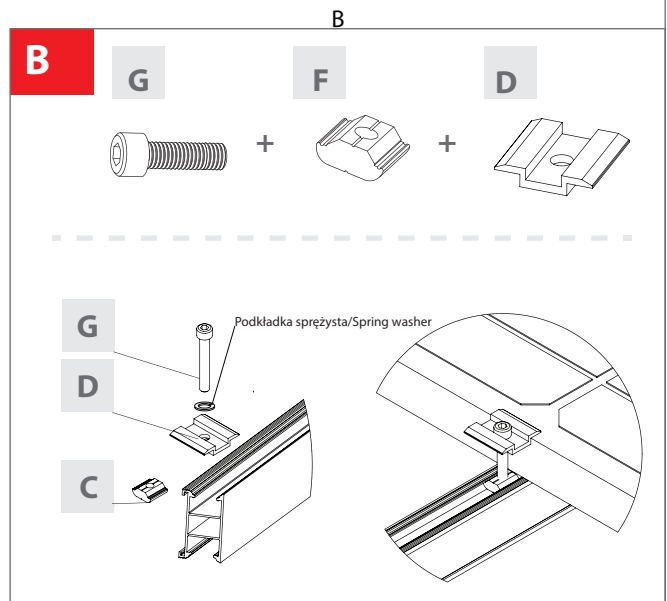
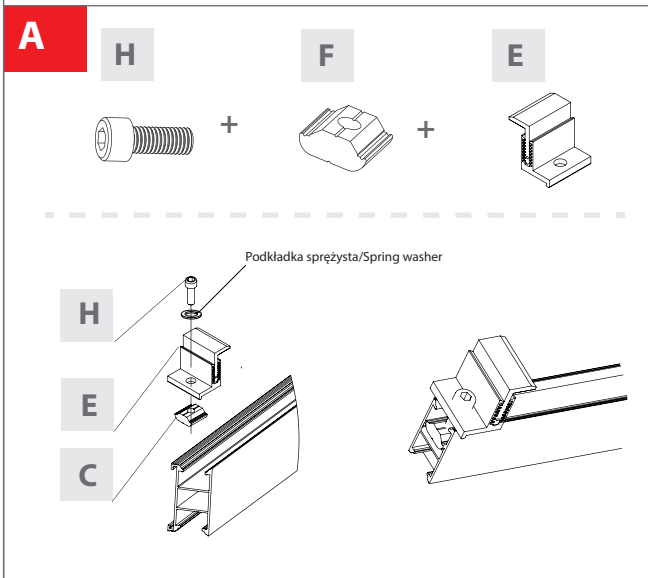
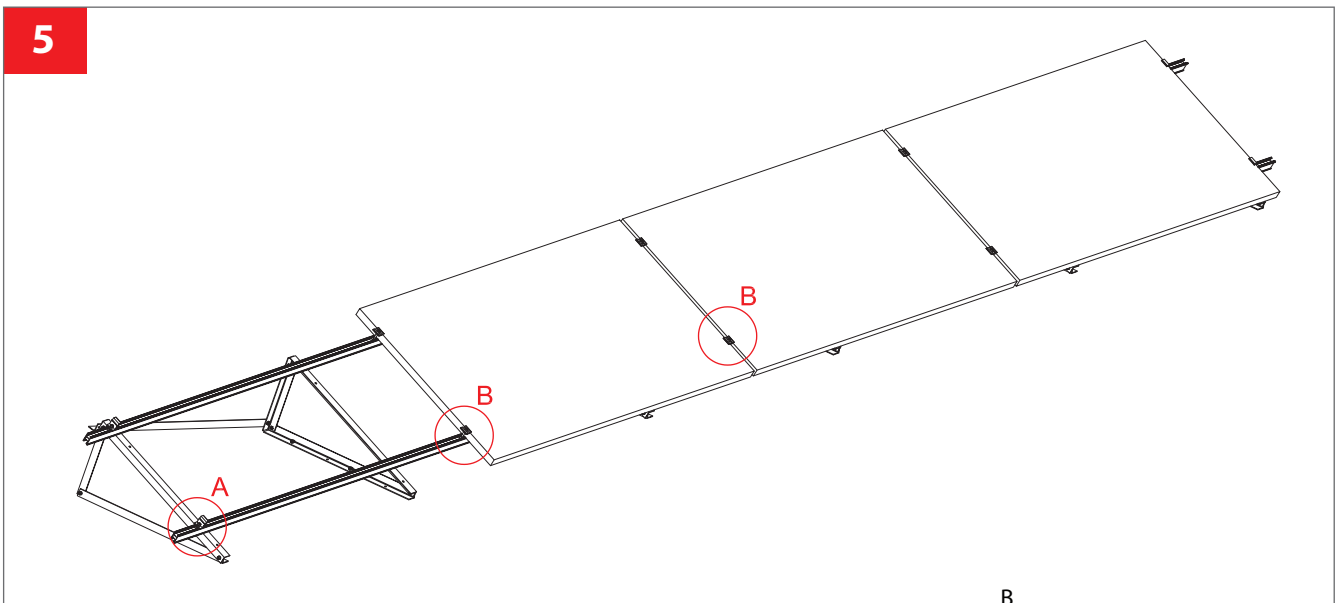
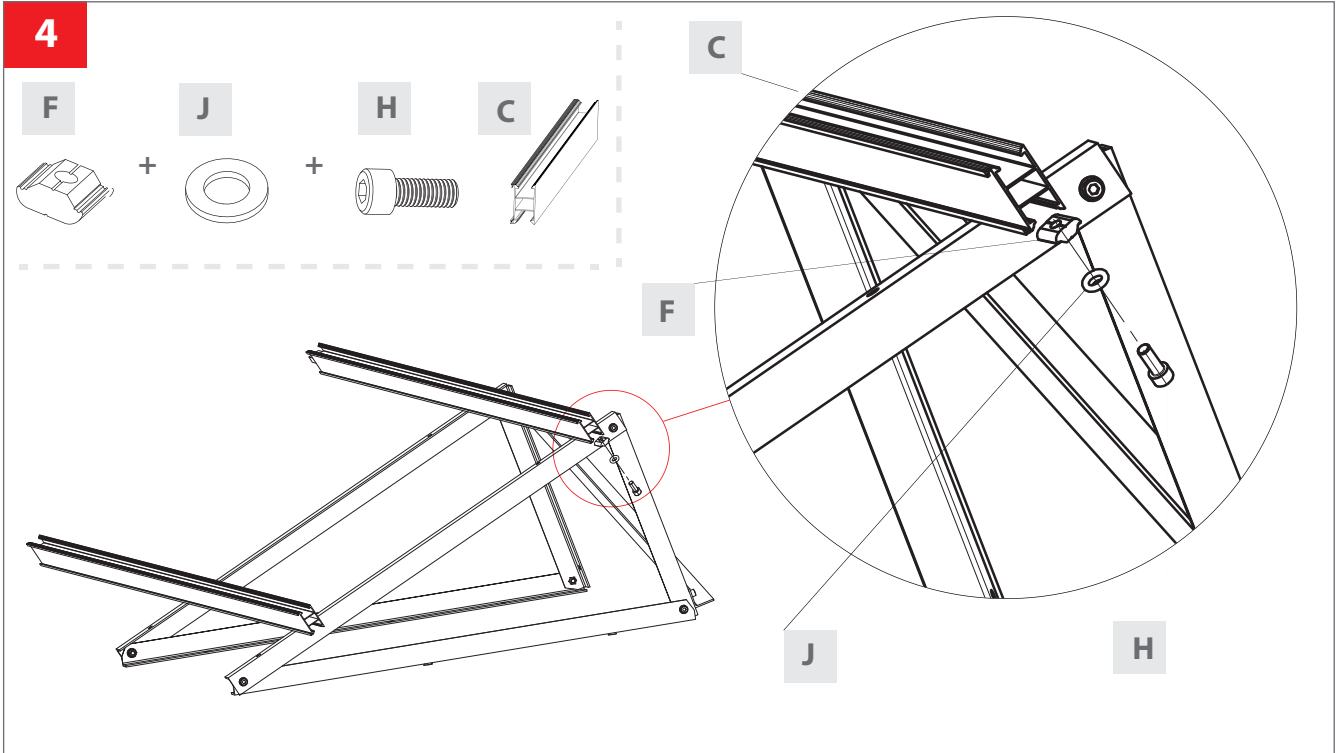


	rozmiar/size 6		rozmiar/size 13 mm
	wkrętarka/screwdriver		koncówki-bity imbusowe/ screwdriver bits

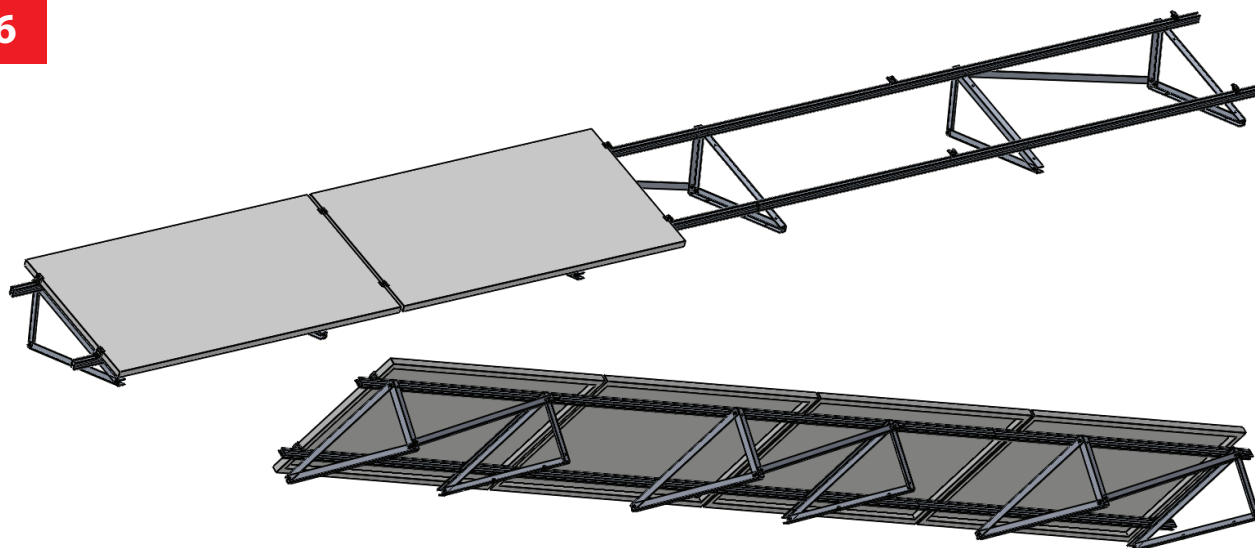
### Elementy/elements

<b>A</b> 	<b>XFS_PI058.1</b> <b>x6</b> Mocowanie dach płaski/ Fixing a flat roof <i>aluminium/aluminum</i>	<b>A1</b> 	<b>PI058.1 L=266 15°</b> <b>x6</b> <b>PI058.2 L=413 25°</b> <b>PI058.3 L=558 35°</b> Belka pion/vertical beam <i>aluminium/aluminum</i>
<b>B</b> 	<b>XPF_L004</b> <b>x4</b> Łącznik szyny LS AL /Assembly cross clamp <i>aluminium/aluminum</i>	<b>C</b> 	<b>XPF-SM071 L=2250</b> <b>x4</b> <b>XPF-SM072 L=3300</b> <b>x2</b> Szyna montażowa/mounting rail SM-26x47/2060 AL <i>aluminium/aluminum</i>
<b>D</b> 	<b>XPF_KL014</b> <b>x6</b> Klema środkowa KS AL/ Mid clamp <i>aluminium/aluminum</i>	<b>E</b> 	<b>XFS_Y_KK019</b> <b>x4</b> Klema końcowa/ End clamp <i>aluminium/aluminum</i>
<b>F</b> 	<b>M694</b> <b>x22</b> Nakrętka do szyny KLIK AL/click nut <i>aluminium/aluminum</i>	<b>M</b> 	<b>XPF_PI058.4 L=1430</b> <b>x3</b> Stężenie skośne angle tie <i>aluminium/</i>
<b>G</b> 	<b>M681</b> <b>x6</b> M8x50 DIN 912 A2	<b>H</b> 	<b>M485</b> <b>x36</b> M8x20 DIN 912 A2
<b>I</b> 	<b>M540</b> <b>x36</b> M8 DIN6923 A2	<b>J</b> 	<b>M484</b> <b>x36</b> M8 DIN 125
<b>K</b> 	<b>M882</b> <b>x10</b> DIN127	<b>L</b> 	<b>M639</b> <b>x12</b> DIN7991



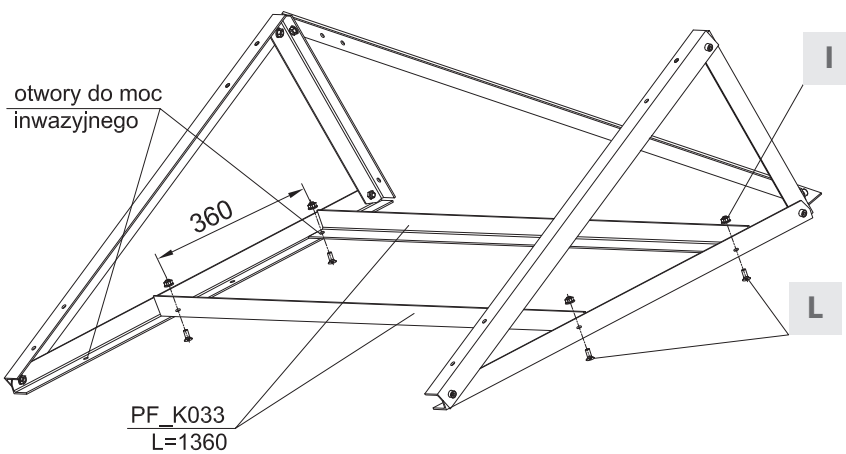


6

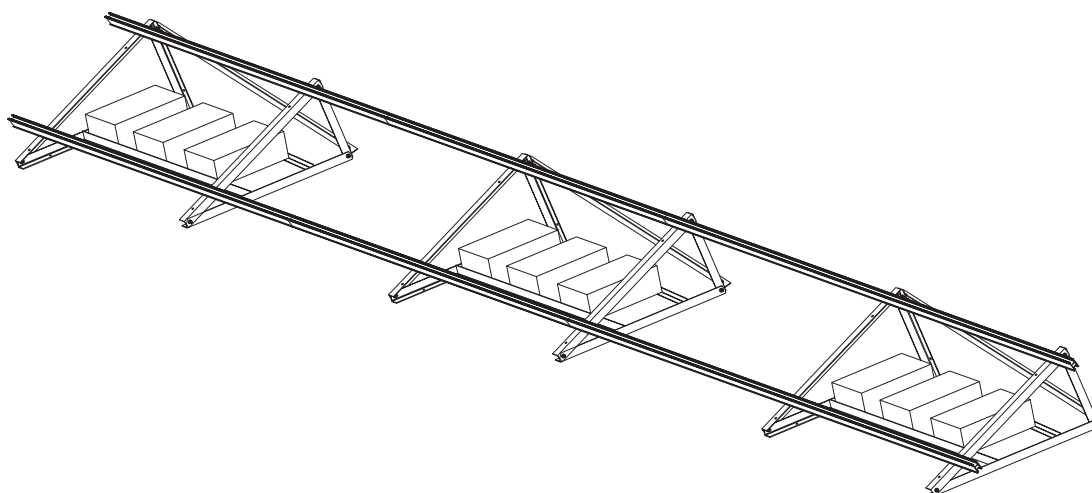


7

**OPCJA  
WERSJA BALASTOWA**



8



**Corab Sp. z o.o.**  
ul. Michała Kajki 4  
10-547 Olszyn,  
Poland

## Aneks: Minimalne odległości pomiędzy stelażami konstrukcji CORAB/

Annex: Minimal rates between the frames of the CORAB construction

### Założenia/assumptions:

moduł/module: 1000x1690mm

kąt nachylenia dachu/roof inclination angle: 0°

panels deviated from the south orientation: max. +/- 10 degrees

Inwazyjny/screwed system	Balastowy/ballast
PI-017 - 1,7 m, 15° pion/vertical	PB-017 - 1,7 m, 15° pion/vertical
PI-027 - 2,8 m, 25° pion/vertical	PB-027 - 2,8 m, 25° pion/vertical
PI-037 - 3,76 m, 35° pion/vertical	PB-037 - 3,76 m, 35° pion/vertical
PI-018 - 1,02 m, 15° poziom/horizontal	PB-018 - 1,02 m, 15° poziom/horizontal
PI-028 - 1,66 m, 25° poziom/horizontal	PB-028 - 1,66 m, 25° poziom/horizontal
PI-038 - 2,25 m, 35° poziom/horizontal	PB-038 - 2,25 m, 35° poziom/horizontal
	PB-064 - 0,68 m, 10° AERO
	PB-068 - 1,02 m, 15° AERO

